



IT'S YOUR BODY
Luxura
by Hapro

X
10

L

U

XUVO

Pierwsze wrażenie.

X₁₀







X₁₀



Piękno, blask, elegancja-

Stylowe formy, których piękna nie oddaje żaden opis. Luxura X₁₀ w perłowo-białym kolorze to wizualne fajerwerki. Połyskujące powierzchnie pokryte chromem, akrylem i błyszczącym lakierem odbijają światło.

Połyskliwe subtelne odcienie szampana i biało-złociste podkreślają miękkie krzywizny i wyraziste kształty tego produktu pierwszej klasy, zmieniając go w jeden z najbardziej frapujących elementów wyposażenia solarium.



Pearl White



Luxura

X
10

X
10

Arctic Blue



Fascynujące zjawisko

Śmiałe, fascynujące wzornictwo – połączenie ponadczasowej elegancji i innowacji. Sensacyjne oddziaływanie wzajemne linii, unikalny przód i charakterystyczne kształty zmieniają to piękne zjawisko w kolorze arktycznego błękitu w zupełnie nowe doświadczenie.

Bez cienia wątpliwości to właśnie na tym polega prawdziwy sukces.

X
10





Czysta pokusa

Krystalicznie biała Luxura X₁₀ idealnie odzwierciedla najnowsze trendy stylu życia. To kompozycja materiałów i powierzchni dających wrażenie spokoju i harmonii. Zarówno z przodu, jak i z profilu seria X₁₀ jest zjawiskiem optycznym o niezwykłym uroku i czarującej osobowości.

X₁₀





Luxura

X₁₀



Crystal White

Dotyk.

X₁₀









Gdyby tylko oczy mogły tego dotknąć...

W przypadku serii Luxura X₁₀ naprawdę mogą. Nawet w trybie oczekiwania X₁₀ prezentuje się oszałamiająco. Jej akrylowa kopuła kontrastuje kolorystycznie z dekoracyjnym oświetleniem, które emanuje uwodzicielskim czarem z tunelu łóżka opalającego i zmysłowo przepływa przez zachwycający kształtem przyciótek tego fantastycznego produktu. Świetlista aura otaczająca X₁₀ daje wrażenie luksusu i zmagazynowanej energii.

X₁₀



Poruszenie ciała i duszy

Ciało jest największym wyzwaniem. Przygotuj się na pierwszy fizyczny kontakt z modelem X₁₀. Zakrzywione podbicie zachęca cię do powolnego zsunęcia się po finezyjnie ukształtowanej odchylonej powierzchni.

Dzięki ContourPlus akrylowa powłoka wysokiej jakości pozwala twojemu ciału ułożyć się na ergonomicznie ukształtowanej odchylonej powierzchni, oferując wyjątkowo relaksujące doświadczenie.



Poczuj komfort ergonomicznie ukształtowanej powierzchni, dopasowanej do kształtu ciała.



X₁₀

Aktywacja.

X₁₀





Różne opcje sterowania urządzeniem X₁₀ z innowacyjnym systemem monitorowania obsługiwane są na wyświetlaczu z niezwykłą łatwością. To dziecinnie łatwe nawet dla nowych użytkowników produktów Luxura. Opcje menu są wyświetlane w logiczny, intuicyjny sposób, umożliwiając łatwe ustawienie parametrów zaawansowanych technologicznie systemów i równie łatwe rozpoczęcie sesji opalającej.

W jakich odstępach Qsens rozpyla płyn podczas sesji opalającej? Czy Xsens włącza się automatycznie po włączeniu łóżka opalającego? Dzięki tym zakamuflowanym przyciskom Hapro umożliwia właścicielowi gabinetu zaprogramowanie tych funkcji zgodnie z ich wymaganiami.



System klimatyzacji powietrza Luxura zapewnia przyjemną temperaturę w trakcie gdy ty leżysz na ergonomicznie ukształtowanej odchylanej powierzchni. Cudownie odświeżając bryza, której intensywność możesz ustawić na różne poziomy, delikatnie owiewa ciało i twarz.



Naturalne odświeżenie. W ustawionych odstępach czasu ciało jest zraszane cudowną, delikatną mgiełką. Jak musująca bryza na tropikalnej plaży.

Chłodzenie ciała Przy pomocy tych przycisków można ustawić strumień świeżej bryzy chłodzącej ciało. Chłodzenie ciała można ustawić na osiem różnych poziomów.

Chłodzenie twarzy Twarz reaguje na ciepło zupełnie inaczej niż reszta ciała. Właśnie dlatego odświeżającą bryzę spryskującą twarz i szyję można ustawić niezależnie od tej, która chłodzi resztę ciała - także w tym przypadku do dyspozycji jest osiem różnych poziomów.

Intensywność różnych funkcji – takich jak chłodzenie ciała, chłodzenie twarzy, poziom głośności dźwięku i opalanie twarzy – można łatwo wyregulować przy pomocy przycisków '+' i '-'.





W jakich odstępach Qsens rozpyła płyn podczas sesji opalającej? Czy Xsens włącza się automatycznie po włączeniu łóżka opalającego? Dzięki tym zakamuflowanym przyciskom Hapro umożliwia właścicielowi gabinetu zaprogramowanie tych funkcji zgodnie z ich wymaganiami.



Dobroczynne opalenie dla wszystkich zmysłów. Gdy w tunelu opalającym pożądana jest przyjemna atmosfera, Xsens rozprzodza cudowny zapach (Cytrusowy, Morski lub Egzotyczny) w całym wnętrzu urządzenia Luxura. To coś jak powiew świeżego powietrza.



Moduł opalający twarz z pojedynczym gniazdkiem posiada specjalnie opracowaną kombinację lamp opalających i reflektorów, która zapewnia doskonałą opaleniznę.



Miły głos udziela użytkownikowi instrukcji dotyczących różnych funkcji. Opisuje wszystkie możliwości, zmieniając sesję opalającą w prawdziwe miniaturowe wakacje.



Podkręć głośność! Dzięki czterem zintegrowanym głośnikom podświetlanym diodami LED oraz subwooferowi Luxura zamieni każdy rodzaj muzyki płynącej z czterech różnych kanałów w bajeczny spektakl.



Oprócz czterech opcjonalnych kanałów muzycznych wchodzących w skład pakietu SoundAround użytkownik może również podłączyć własny odtwarzacz MP3, aby cieszyć się ulubioną muzyką.

Intensywność różnych funkcji – takich jak chłodzenie ciała, chłodzenie twarzy, poziom głośności dźwięku i opalanie twarzy – można łatwo wyregulować przy pomocy przycisków '+' i '-'.

Wyświetlacz

Umieszczony w środkowej części ekran wyświetlacza poprowadzi cię wizualnie przez wybrane funkcje.



X₁₀



Uderzenia serca i ciężkie uderzenia

Luxura X₁₀ przynosi ci czysty dźwięk słońca. Dzięki systemowi SoundAround tunel opalający staje się prawdziwą salą koncertową. Cztery głośniki zintegrowane stylowo z efektami oświetlenia DecoLight, w połączeniu z subwooferem zapewniają wielowymiarowe doświadczenie muzyczne. Możesz wybrać jedną z czterech różnych kanałów muzycznych lub użyć opcji My MP3 i cieszyć się swoją ulubioną muzyką podczas sesji opalającej. Zaslugujesz na tę słoneczną rozrywkę!



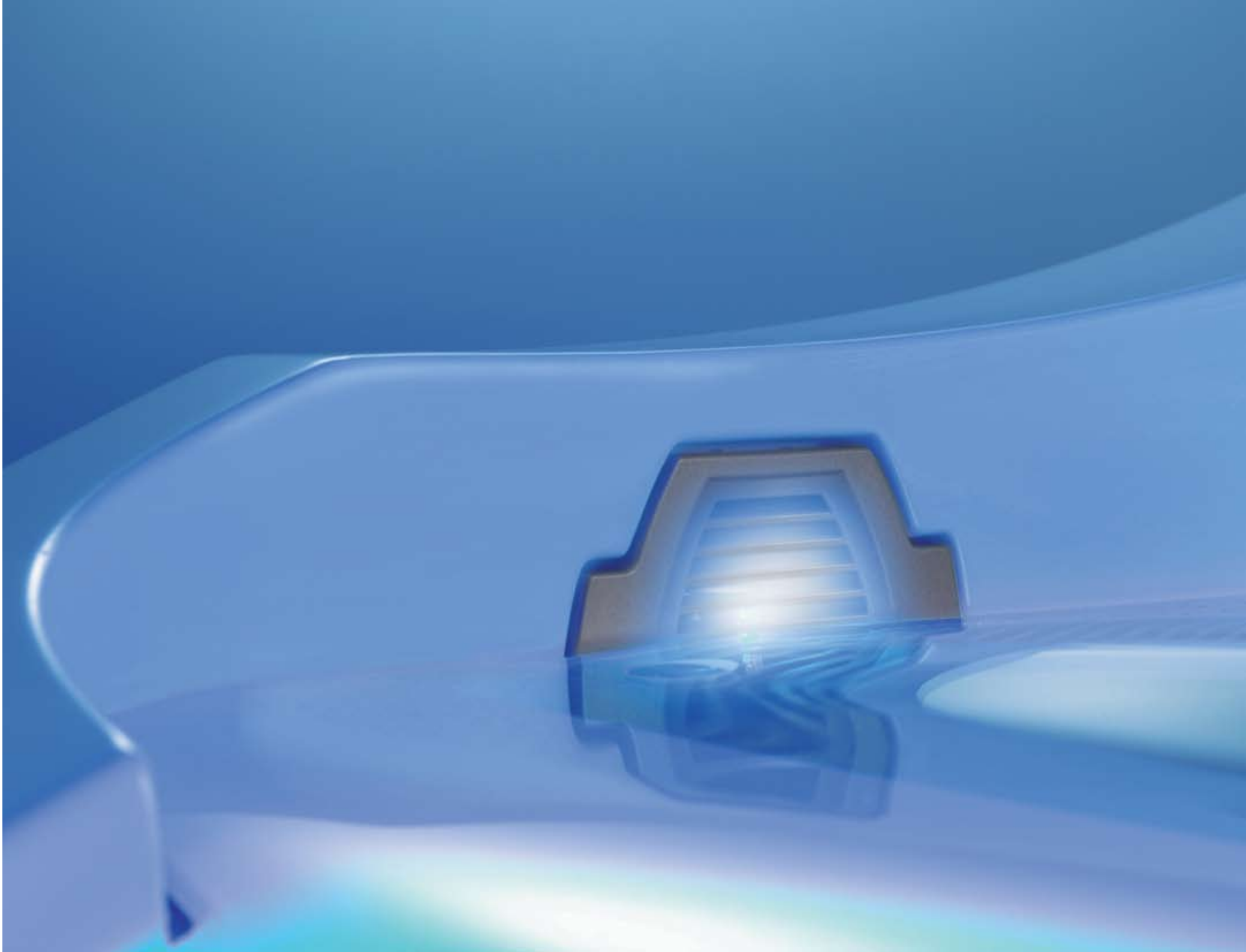
Atrakcyjne oświetlenie ze zintegrowanym systemem DecoLight zapewnia cudowne samopoczucie podczas sesji opalającej. A łóżko opalające wygląda zachęcająco przez cały czas – nawet w trybie oczekiwania.



Cztery zintegrowane głośniki z subwooferem zapewniają wielowymiarowe doświadczenie dźwiękowe.



Oprócz czterech opcjonalnych kanałów muzycznych wchodzących w skład pakietu SoundAround użytkownik może również podłączyć własny odtwarzacz MP3, aby cieszyć się ulubioną muzyką.





Trzy wymiary powietrza

Od delikatnej bryzy do cudownego uczucia chłodzenia. Od egzotycznego zapachu dającego ci świetne samopoczucie do odświeżającego, musującego morskiego powietrza. A co powiesz na delikatną mgiełkę rozpylaną na twoim ciele? Luxura X₁₀ wie, czego chcesz. Xsens, Qsens lub CliMax – to ty decydujesz, który program włączyć, aby poczuć się jeszcze lepiej. Opalanie w stylu wellness ma swoją nazwę: nazywa się Luxura X₁₀.

X₁₀

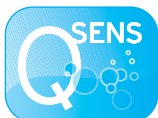




Dobroczynne opalenie dla wszystkich zmysłów
Gdy w tunelu opalającym pożądana jest
przyjemna atmosfera, Xsens rozprawdza
cudowny zapach (Cytrusowy, Morski lub
Egzotyczny) w całym wnętrzu urządzenia Luxura.
To coś jak powiew świeżego powietrza.



System klimatyzacji powietrza Luxura zapewnia
cudownie odświeżającą bryzę, której intensywność
możesz ustawić na różne poziomy i która delikatnie
owiewa ciało i twarz oraz idealną temperaturę tunelu
łóżka opalającego.



Naturalne odświeżenie. W ustawionych
odstępach czasu ciało jest spryskiwane
cudowną, delikatną mgiełką. Jak musująca
bryza na tropikalnej plaży.

Doświadczenie.

X
10









SLi

SLi +

SLi + z HPS

X₁₀

Ile karatów światła chcesz?

Przejrzysta elegancja wersji SLi? A może wolisz błysk oszlifowanego diamentu wersji SLi + ? Obie niezależne od siebie wersje mogą być dodatkowo ulepszone przez system High Power – lustrzany filtr (HPS), dający jeszcze lepszą optykę, wyższą wydajność, a nawet mocniejszą i bardziej bezpośrednią intensywność opalania. Moduły opalające twarz są idealnie wkomponowane w tunel łóżka opalającego, zarówno jeżeli chodzi o materiał, jak i o wzór. Rurki opalające są rozmieszczone tak, aby były idealnie dopasowane do ułożenia ciała. Dzięki wyrafinowanemu oświetleniu DecoLight X₁₀ jest prawdziwym dziełem sztuki.



System High Power z filtrem lustrzanym. Specjalny filtr dla modułu opalającego twarz SLi. Pozwala uzyskać większą efektywność, bezpośrednią pigmentację i wizualny efekt lustra.



Moduł opalający twarz z pojedynczym gniazdkiem posiada specjalnie opracowaną kombinację lamp opalających i reflektorów, która zapewnia doskonałą opaleniznę.





Rurki XL o długości dwóch metrów
zapewniają równomierną opaleniznę
na całym ciele.



Formy światła

X₁₀

Dzięki możliwości wyboru wersji z 46 lub 52 rurkami Luxura X₁₀ w imponujący sposób demonstruje swoją wysoką pozycję na rynku. Jako że w podstawie łóżka opalającego zastosowane zostały rurki o długości dwóch metrów, nie jest dłużej potrzebny bierny moduł opalający ramiona. Dwumetrowe rurki zapewniają równomierną i intensywną opaleniznę na całym ciele.



Kulisy.

X₁₀









X₁₀

Bezpieczne & łatwe

Właśnie za kulisami produkt pierwszej klasy pokazuje swoje prawdziwe oblicze. Wysoka jakość, stała wydajność to coś więcej, niż tylko atrakcyjny wygląd. Czyszczenie, konserwacja, wymiana lamp i filtrów – wszystkie te czynności, które są niezbędne od czasu do czasu – powinny być wykonywane łatwo i szybko. Oczywiście absolutnymi priorytetami serii Luxura X₁₀ są bezpieczeństwo i łatwy dostęp.

Podczas opracowywania serii X₁₀ pod uwagę braliśmy nie tylko wygląd, ale o wiele więcej.

Łatwy dostęp i dogodne rozmieszczenie komponentów technicznych serii X₁₀ czynią tunel opalający naprawdę wyjątkowym.

Akrylowe powłoki pochylanej powierzchni, osłona czy filtr modułu opalającego twarz można łatwo zdjąć dzięki systemowi zawiasów wysokiej jakości i bezpiecznemu mechanizmowi blokującemu.

Nigdy wcześniej czyszczenie sprzętu solarium było tak dziecinnie łatwe.

Twoi klienci i personel gabinetu podziękują ci za to.





X₁₀

Inteligentne powietrze

Podczas opracowywania serii Luxura X₁₀ szczególną uwagę zwrócono na chłodzenie ciała i sterowanie temperaturą. W ten sposób każdy gabinet może wybrać indywidualne ustawienia, dzięki czemu można uzyskać optymalne wyniki i oszczędność energii w kabinie czy pomieszczeniu gabinetu. System klimatyzacji powietrza Climax wyposażony jest w inteligentne instrumenty. Dzięki nim termostat może być ustawiony na minimalną temperaturę, przy której włącza się klimatyzacja. CliMax daje również możliwość czterostopniowej regulacji intensywności działania.

Dostępne są trzy wersje odprowadzania powietrza. W wersji kompaktowej powietrze odprowadzane jest ze środkowego punktu tylnej części łóżka i transportowane jest do tyłu lub do góry. Wersja 2 jest upiękaszona dzięki atrakcyjnemu plastikowemu ekranowi zwanemu Air Tower.

Wersja 3 nazywana jest WRS. Ten inteligentny system odzysku ciepłego powietrza w połączeniu z wieżą Air Tower obsługiwany jest ręcznie lub przy pomocy termostatu. Status systemu WRS może być monitorowany przez cały czas przez wskaźnik zamontowany na wieży Air Tower.



Kompaktowej



WRS-systemu



Termostatu



z Air Tower



Crystal White



Arctic Blue



Pearl White

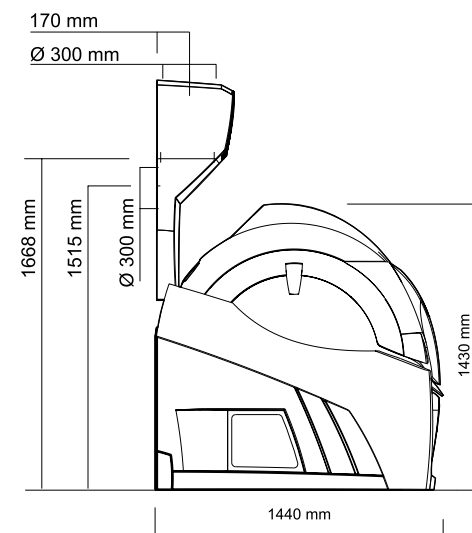
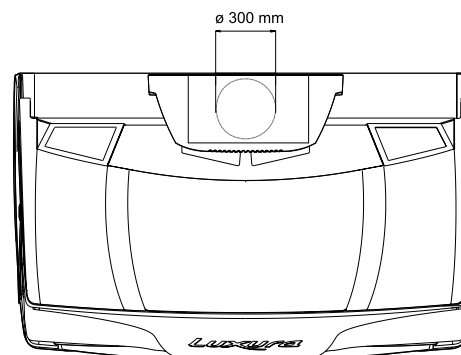
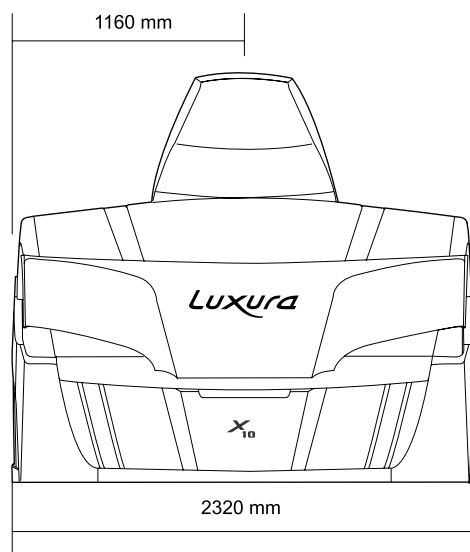


Pomiary, dane, składy

Komponenty techniczne są rozmieszczone w bardzo dogodny sposób. Można w ten sposób łatwo rozbudować lub unowocześnić system, aby spełniał on przyszłe wymogi.



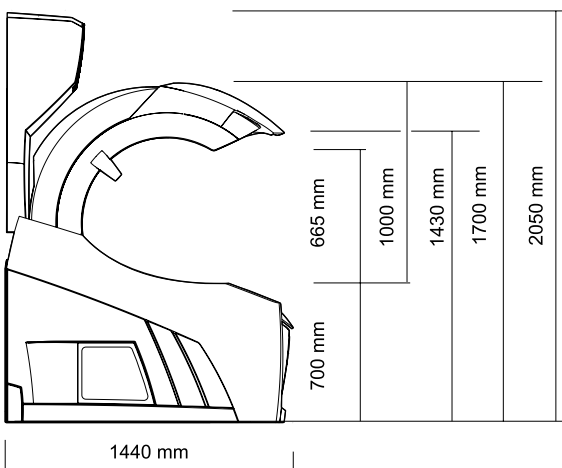
W zależności od poszczególnych instalacji, wnękę tunelu można łatwo usunąć. W ten sposób model X₁₀ może stać przy ścianie mimo cokołu, przewodów itp.





○ = Opcja ● = W standardzie

Specyfikacja może ulec zmianie bez uprzedniego powiadomienia.



	46 SLi	46 SLi Intensive	46 SLi High Intensive	52 SLi	52 SLi Intensive	52 SLi High Intensive
Powierzchnia	Metaliczna	Metaliczna	Metaliczna	Metaliczna	Metaliczna	Metaliczna
Oświetlenie zewn. w trybie oczekiwania	●	●	●	●	●	●
Oświetlenie wewn. w trybie oczekiwania	●	●	●	●	●	●
Tubes top	26 x 100 W	26 x 160 W	26 x 160 W	30 x 100 W	30 x 160 W	30 x 160 W
Rurki w podstawie	20 x 120 W	20 x 120 W	20 x 180 W	22 x 120 W	22 x 120 W	22 x 180 W
XL Light*	●	●	●	●	●	●
Moduł opalający twarz	4 x 520 W	4 x 520 W	4 x 520 W	4 x 520 W	4 x 520 W	4 x 520 W
SLi +	○	○	○	●	●	●
HPS	○	○	○	○	○	○
Chłodzenie ciała z 8-stopniową regulacją	●	●	●	●	●	●
Chłodzenie twarzy z 8-stopniową regulacją	●	●	●	●	●	●
Qsens	○	○	○	○	○	○
Xsens	○	○	○	○	○	○
CliMax	○	○	○	○	○	○
Głośniki**	○	○	○	○	○	○
Regulacja poziomu głośności na wyświetlaczu	○	○	○	○	○	○
SmartVoice***	○	○	○	○	○	○
System SoundAround z opcją My Mp3	○	○	○	○	○	○
4 kanały muzyczne**	○	○	○	○	○	○
Ustawienie kanałów muzycznych na wyświetla	○	○	○	○	○	○
ContourPlus	●	●	●	●	●	●
Wyłącznik czasowy z wyświetlaczem LCD	●	●	●	●	●	●
Programowalny wewn. wyłącznik czasowy	●	●	●	●	●	●
Podłączenie zewn. wyłącznika czasowego	●	●	●	●	●	●
Licznik godzin 1 bez funkcji zerowania	●	●	●	●	●	●
Licznik godzin 2 z funkcją zerowania	●	●	●	●	●	●
Szybki start	●	●	●	●	●	●
Filtry pyłu	●	●	●	●	●	●
System akrylowy EasyLift	●	●	●	●	●	●
Wylot powietrza	1 x Ø 300 mm	1 x Ø 300 mm	1 x Ø 300 mm	1 x Ø 300 mm	1 x Ø 300 mm	1 x Ø 300 mm
Wyd. wylotu powietrza	2800 m ³	2800 m ³	2800 m ³	2800 m ³	2800 m ³	2800 m ³
Podłączenie	400 V - 50 Hz 3~N/PE	400 V - 50 Hz 3~N/PE	400 V - 50 Hz 3~N/PE	400 V - 50 Hz 3~N/PE	400 V - 50 Hz 3~N/PE	400 V - 50 Hz 3~N/PE
Moc (z systemem CliMax)	9,73 kW	10,99 kW	12,37 kW	11,59 kW	13,62 kW	15,63 kW
Bezpieczniki topnikowe	3 x 20A	3 x 20A	3 x 25A	3 x 20A	3 x 25A	3 x 25A
Waga (bez opakowania) (z CliMax + ok. 50 kg)	ok. 440 kg	ok. 450 kg	ok. 460 kg	ok. 460 kg	ok. 470 kg	ok. 480 kg

* Technologia z zastosowaniem rurek 2-metrowych ** w pol. z systemem: SoundAround *** Tylko w połączeniu z systemem SoundAround



www.hapro.com